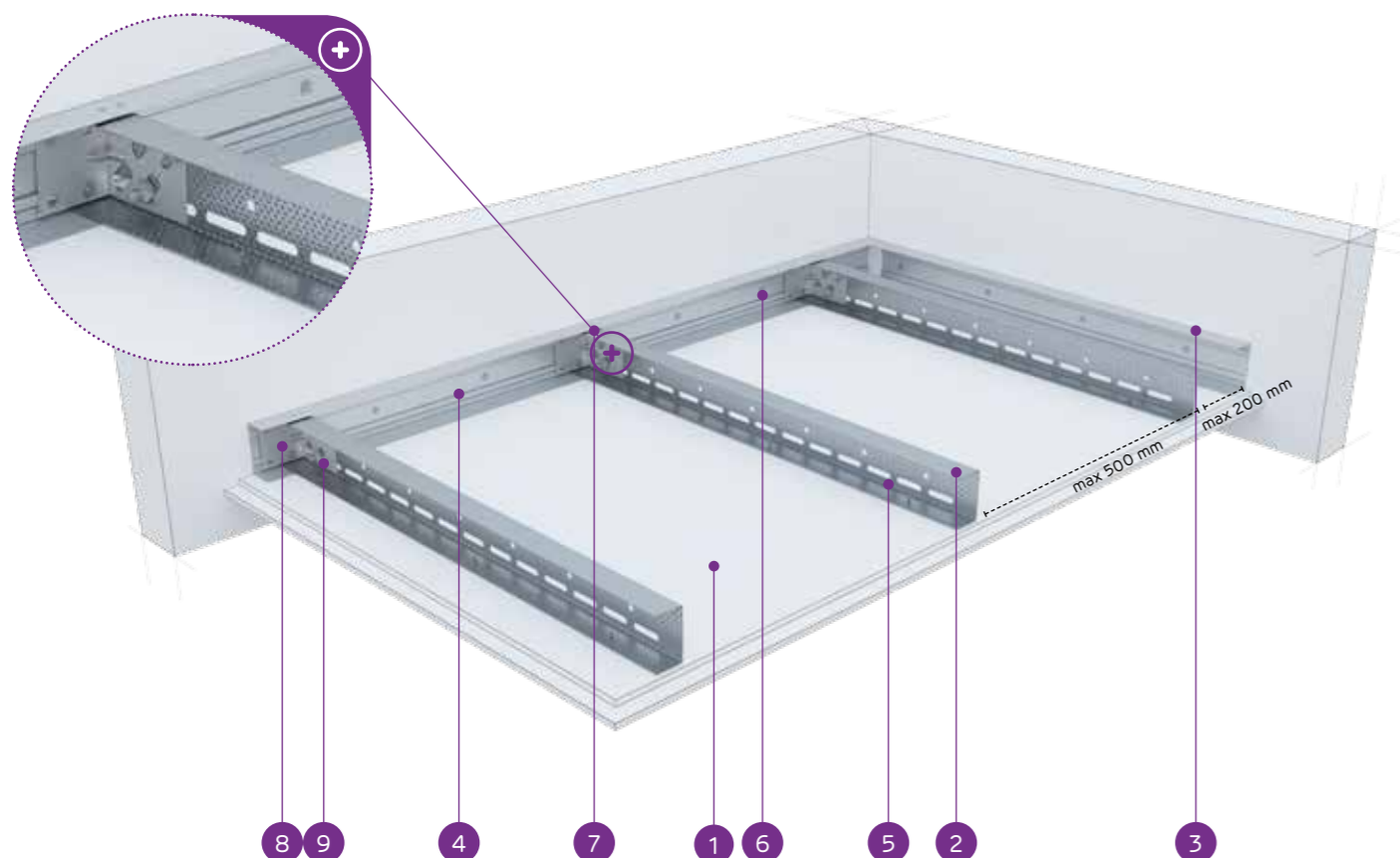


nida Sufit

Klasa  
odporności  
ogniowej:  
(R)EI45  
(R)EI60Maksymalna  
rozpiętość  
zabudowy:  
4120 mmMinimalna  
grubość  
zabudowy:  
110 mmCiężar 1m<sup>2</sup>  
zabudowy:  
21,0-36,0 kgNumer  
dokumentu  
związanego:  
EN13964:2014-05Deklaracja Właściwości Użytkowych:  
DoP/Ceiling System/0055/15.11.2016

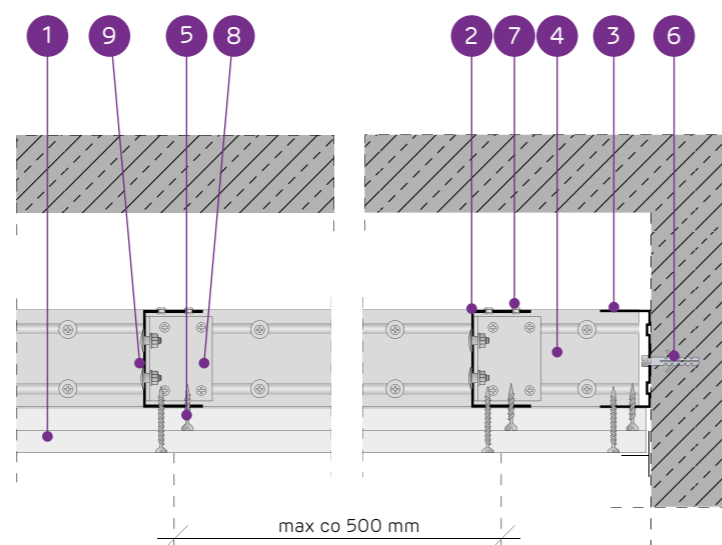
SYSTEMY:

UAR75/U75/500-25/EXPERT



## MATERIAŁY:

1. Płyta gipsowo-kartonowa Nida
2. Profil nośny Nida UAR 75
3. Profil konstrukcyjny Nida U 75
4. Profil nośny Nida U 75
5. Blachowkręt Nida 3,5 x 25 mm
6. Stalowy element kotwiący z podkładką stalową
7. Nit
8. Kątownik do profilu Nida UA
9. Śruba M8 typu FLAT HEAD z ząbkowaną nakrętką



## SYSTEM SUFITÓW SAMONOŚNYCH NA KONSTRUKCJI NIDA UAR75

## PARAMETRY TECHNICZNE

Typ systemu Nida Sufit	Konstrukcja rusztu				Poszycie płytami gipsowymi		Minimalna grubość zabudowy [mm]	Ciężar zabudowy 1 m <sup>2</sup> kg	Klasa odporności ogniowej <sup>1)</sup> [min]	Maksymalna rozpiętość zabudowy sufitowej <sup>2)</sup> [mm]	System specjalny
	Typ profilu nośnego Nida	Typ profilu obwodowego nośnego Nida	Typ profilu obwodowego konstrukcyjnego Nida	Maksymalny rozstaw profili nośnych Nida UAR75 [mm]	Nida	Grubość					
UAR75/U75/500-25/Expert	UAR75	U75	U75	500	Expert	2x12,5	110	21,0	-	4120	-
UAR75/U75/500-25/Woda <sup>3)</sup>	UAR75	U75	U75	500	Woda	2x12,5	110	23,0	-	4120	-
UAR75/U75/500-25/Ogień+	UAR75	U75	U75	500	Ogień Plus	2x12,5	110	25,0	(R)EI45	4120	-
UAR75/U75/500-25/WodaOgień+	UAR75	U75	U75	500	Woda Ogień Plus	2x12,5	110	25,0	(R)EI45	4120	-
UAR75/U75/500-25/Twarda	UAR75	U75	U75	500	Twarda	2x12,5	110	31,0	(R)EI45	3480	●
UAR75/U75/500-25/Hydro	UAR75	U75	U75	500	Hydro	2x12,5	110	27,0	(R)EI45	3760	●
UAR75/U75/500-30/Ogień+	UAR75	U75	U75	500	Ogień Plus	2x15,0	115	32,0	(R)EI60	3480	-
UAR75/U75/500-30/Twarda	UAR75	U75	U75	500	Twarda	2x15,0	115	36,0	(R)EI60	3260	●
UAR75/U75/500-30/Hydro	UAR75	U75	U75	500	Hydro	2x15,0	115	32,0	(R)EI60	3480	●

<sup>1)</sup> Klasyfikacja ogniowa nr LBO-458-K/20.<sup>2)</sup> Opinia techniczna ITB 1060/12/R33NK.<sup>3)</sup> W pomieszczeniach o wilgotności względnej powietrza do 85% w sekcjach narożnych na intensywne działanie wody zaleca się stosowanie płyt gipsowych z włóknami Nida Hydro (płaszczyzny poziome i pionowe w okolicach wanny, prysznic itp.)ZUŻYCIE MATERIAŁÓW NA 1M<sup>2</sup> ZABUDOWY SUFITOWEJ W SYSTEMIE NIDA SUFIT

Nazwa materiału	J.m.	Typ systemu Nida Sufit								
		UAR75/ U75/500- 25/Expert	UAR75/ U75/500- 25/Woda	UAR75/ U75/500- 25/Ogień+	UAR75/ U75/500-25/ WodaOgień+	UAR75/ U75/500- 25/Twarda	UAR75/ U75/500- 25/Hydro	UAR75/ U75/500- 30/Ogień+	UAR75/ U75/500- 30/Twarda	UAR75/ U75/500- 30/Hydro
Zużycie materiału na 1m <sup>2</sup>										
Płyta Nida Expert 12,5 mm	m <sup>2</sup>	2,0	-	-	-	-	-	-	-	-
Płyta Nida Woda 12,5 mm	m <sup>2</sup>	-	2,0	-	-	-	-	-	-	-
Płyta Nida Ogień Plus 12,5 mm	m <sup>2</sup>	-	-	2,0	-	-	-	-	-	-
Płyta Nida Woda Ogień Plus 12,5 mm	m <sup>2</sup>	-	-	-	2,0	-	-	-	-	-
Płyta Nida Twarda 12,5 mm	m <sup>2</sup>	-	-	-	-	2,0	-	-	-	-
Płyta Nida Hydro 12,5 mm	m <sup>2</sup>	-	-	-	-	-	2,0	-	-	-
Płyta Nida Ogień Plus 15,0 mm	m <sup>2</sup>	-	-	-	-	-	-	2,0	-	-
Płyta Nida Twarda 15,0 mm	m <sup>2</sup>	-	-	-	-	-	-	-	2,0	-
Płyta Nida Hydro 15,0 mm	m <sup>2</sup>	-	-	-	-	-	-	-	-	2,0
Profil Nida UAR75	mb	2,2	2,2	2,2	2,2	2,2	2,2	2,2	2,2	2,2
Profil Nida U75	mb	0,75	0,75	0,75	0,75	0,75	0,75	0,75	0,75	0,75
Kątownik Nida do profilu UAR75	szt.	1,5	1,5	1,5	1,5	1,5	1,5	1,5	1,5	1,5
Śruba M8 typu FLAT HEAD z ząbkowaną nakrętką	szt.	3,0	3,0	3,0	3,0	3,0	3,0	3,0	3,0	3,0
Nity	szt.	2,8	2,8	2,8	2,8	2,8	2,8	2,8	2,8	2,8
Stalowy element kotwiący (typ wg ciężaru zabudowy) <sup>4)</sup>	szt.	7,7	7,7	7,7	7,7	7,7	7,7	7,7	7,7	7,7
Blachowkręty Nida 3,5x25 mm <sup>5)</sup>	szt.	6,0	6,0	6,0	6,0	-	-	6,0	-	-
Blachowkręty Nida 3,5x35 mm <sup>5)</sup>	szt.	18,0	18,0	18,0	18,0	-	-	-	-	-
Blachowkręty Nida 3,5x45 mm <sup>5)</sup>	szt.	-	-	-	-	-	-	18,0	-	-
Blachowkręty Nida Twarda 4,2x38 mm <sup>5)</sup>	szt.	-	-	-	-	24,0	-	-	6,0	-
Blachowkręty Nida Twarda 4,2x55 mm <sup>5)</sup>	szt.	-	-	-	-	-	-	-	18,0	-
Blachowkręty Nida Hydro C5 3,5x25 mm <sup>5)</sup>	szt.	-	-	-	-	-	6,0	-	-	6,0
Blachowkręty Nida Hydro C5 3,5x41 mm <sup>5)</sup>	szt.	-	-	-	-	-	18,0	-	-	18,0
Taśma zbrojąca Nida	mb	1,4	1,4	1,4	1,4	1,4	1,4	1,4	1,4	1,4
Gips szpachlowy Nida Start	kg	0,6	0,6	0,6	0,6	-	-	0,6	-	-
Gips szpachlowy Nida Finish	kg	0,1	0,1	0,1	0,1	-	-	0,1	-	-
Gotowa masa szpachlowa Nida Hydromix <sup>6)</sup>	kg	-	-	-	-	0,7	0,7	-	0,7	0,7

<sup>4)</sup> Typ i ilość elementów kotwiących dobrać wg schematu zawartego w opinii technicznej ITB Sufity Samonośne: ITB 1060/12/R33NK.<sup>5)</sup> Zaleca się stosowanie wkrętów do blachy 2 mm.<sup>6)</sup> W przypadku płyt gipsowo-włókowych z włóknami Nida Twarda alternatywnie stosować gips szpachlowy Nida Max.

Normy zużycia nie uwzględniają strat materiałowych.

Info Nida | 801 11 44 77  
Pracujemy: pn.-pt. w godz. 8:00 – 16:00

www.siniat.pl

Wyszukiwarka systemów Nida  
www.systemynida.plKalkulator systemów Nida  
www.siniat.pl/kalkulatoryPIERWSZE NA RYNKU  
SYSTEMY SUCHEJ  
ZABUDOWY  
OZNAKOWANE CEOdkryj nasz kanał  
Siniat Nida YouTube